



RAD ELECTRIC Int.
www.radelectric.co

HÜBNER
ELEKTROMASCHINEN AG
BERLIN



10 000 Increments

OG 90
HÜBNER Digital-Tacho
Drehimpulsgeber / *Incremental Encoder*

HEAVY  DUTY[®]

**Digital-Tacho (Drehimpulsgeber)
mit hoher Impulzzahl
und EURO-Flansch® B10.**

**Digital-Tacho (incremental encoder)
with high resolution
and EURO flange® B10.**

HÜBNER Digital-Tachos (Drehimpulsgeber)
sind seit Jahren wegen ihrer robusten, der Anwendung
angepaßten Konstruktion in vielen Industriezweigen
zum Standard geworden (**HeavyDuty®**):

- Massives **Aluminium-Gehäuse** mit
hoher **Schwingungs- und Schockfestigkeit**
nach IEC 68-2-6 und IEC 68-2-27
- Gegentakt-Abstastung mit **Opto-Halbleitern,**
Temperatur- und Alterungskompensation
- **Elektromagnetische Verträglichkeit (EMV)**
in Anlehnung an IEC 801-4
- **Ausgangssignale** mit Hochvoltpegel **HTL**
oder +5 V-Pegel **TTL** gemäß Schnittstellennorm RS-422
- **Garantie 2 Jahre** im Rahmen der Bedingungen
des Zentralverbandes der Elektroindustrie (ZVEI),
Zertifizierung nach **ISO 9001**
- Unsere ausführliche Druckschrift
"Informationen für den Anwender -
20 Jahre Kompetenz in HeavyDuty®"
senden wir Ihnen gerne zu oder
finden Sie auf unserer Website.

HÜBNER Digital-Tachos (incremental encoders)
have over the years become standard in many areas
of industry due to their rugged construction adapted
to the application (**HeavyDuty®**):

- Solid **aluminium housing** with
high **vibration and shock resistance**
meeting IEC 68-2-6 and IEC 68-2-27
- Push-pull sensing by **opto-semiconductors,**
compensated for **temperature and aging**
- **Electromagnetic Compatibility (EMC)**
according to IEC 801-4
- **Output signals** with high tension level **HTL**
or +5 V level **TTL** meeting standard RS-422
- **Guarantee 2 years** within the conditions of the
Association of the German Electrical Industry (ZVEI),
ISO 9001 certified
- We have available our detailed brochure
"Information for the user -
20 years Competence in HeavyDuty®"
or you can find it on our website.

Besondere Eigenschaften:

- Hochauflösende Glasscheibe bis
10.000 Impulse / Umdrehung
- Robustes **Aluminium-Gehäuse** mit
EURO-Flansch® B10 und Welle Ø 11 mm
- **Temperaturbereich** bis +85 °C
- **Logikpegel HTL** mit Treiber-IC (Version C)
Logikpegel TTL (RS-422) mit Betriebsspannung +5 V
oder +9 ... +26 V (Version R mit internem Regler)
- Gute Zugänglichkeit der Anschlußklemmen
durch neuen, um 180° drehbaren **Klemmenkasten**

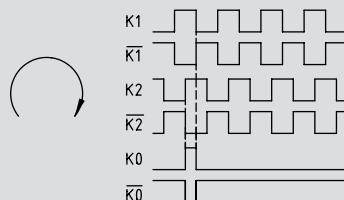
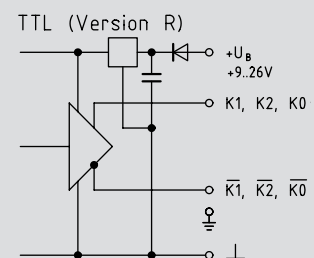
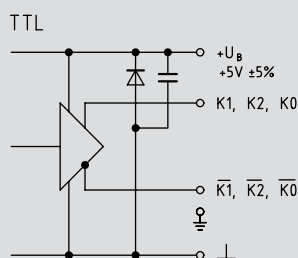
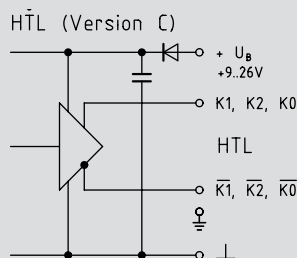
Special features:

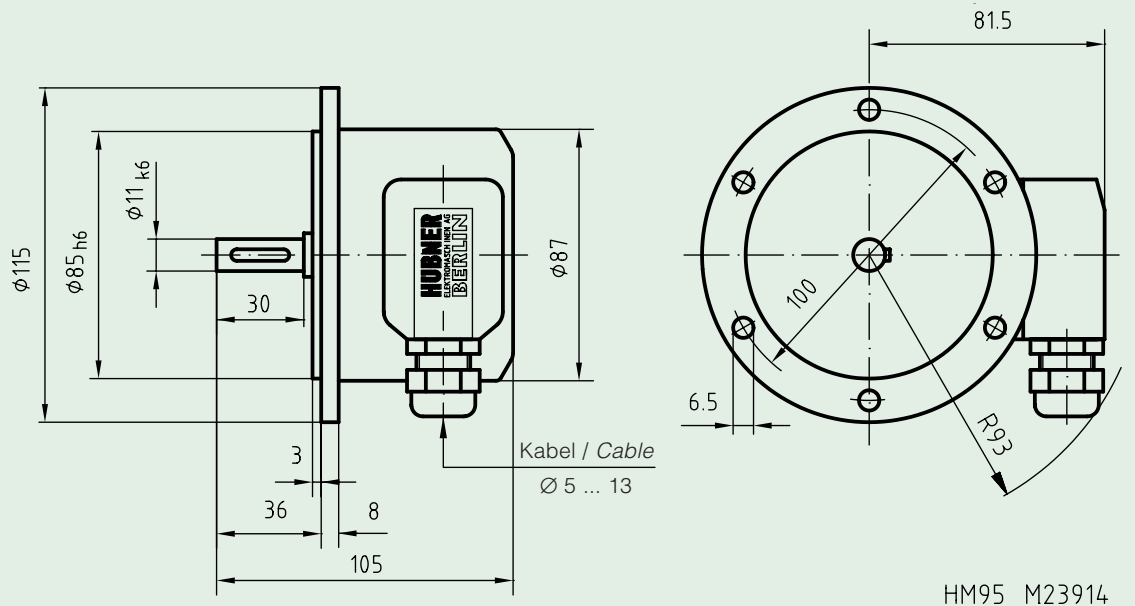
- High resolution glass disk with up to
10,000 counts per turn
- Rugged **aluminium housing** with
EURO flange® B10 and shaft Ø 11 mm
- **Temperature range** up to +85 °C
- **Logic level HTL** with line driver IC (version C)
Logic level TTL (RS-422) with supply voltage +5 V
or +9 ... +26 V (version R with internal regulator)
- Easy access to the terminals by a new,
reversible **terminal box**

OG 90 DN ... CI	K1 K2 K0 $\overline{K1}$ $\overline{K2}$ $\overline{K0}$ A B C \overline{A} \overline{B} \overline{C}	zwei um 90° versetzte HTL-Signale mit Nullimpuls und invertierten Signalen two HTL signals displaced by 90° plus marker pulse and inverted signals
OG 90 DN ... TTL	K1 K2 K0 $\overline{K1}$ $\overline{K2}$ $\overline{K0}$ A B C \overline{A} \overline{B} \overline{C}	wie DN ... CI, jedoch TTL-Signale as DN ... CI, but TTL signals
OG 90 DN ... R	K1 K2 K0 $\overline{K1}$ $\overline{K2}$ $\overline{K0}$ A B C \overline{A} \overline{B} \overline{C}	wie DN ... TTL, jedoch $U_B = +9 \dots +26 V$ as DN ... TTL, but $U_B = +9 \dots +26 V$
<p>Impulse / Umdrehung Counts per turn</p>		



Impulse / Umdrehung <i>Counts per turn</i>	Z	1 000, 1024, 1 500, 2 000, 2 048 2 500, 3 600, 4 096, 5 000, 10 000 OG 9 : z = 1 ... 1 250	andere auf Anfrage <i>others, please consult factory</i>
Schaltfrequenz <i>Switching frequency</i>	f _{max.}	250 kHz	
max. Drehzahl <i>Speed max.</i>	min ⁻¹	$\frac{15 \cdot 10^6}{Z} \leq 12\,000$	
Logikpegel <i>Logic level</i>		HTL (Version C)	TTL (RS-422)
Betriebsspannung <i>Supply voltage</i>	U _B	+9 ... +26 V	+5 V ± 5 % +9 ... +26 V (Version R)
Stromaufnahme ohne Last <i>Current consumption at no-load</i>		ca. 100 mA	ca. 100 mA
max. Laststrom pro Kanal <i>Load current per channel max.</i>	I _{source} = I _{sink}	60 mA Mittelwert / <i>average</i> 150 mA Spitze / <i>peak</i>	25 mA Mittelwert / <i>average</i> 75 mA Spitze / <i>peak</i>
Ausgangsamplitude <i>Output amplitude</i>		U _{Low} ≤ 3,5 V; U _{High} ≥ U _B - 3,5 V	U _{Low} ≤ 0,5 V; U _{High} ≥ 2,5 V
Tastverhältnis <i>Mark space ratio</i>		1:1 ± 20 %	
Impulsversatz <i>Square wave displacement</i>		90° ± 20°	
Flankensteilheit <i>Rise time</i>		≥ 10 V/μs	Alle elektrischen Daten bei <i>All electrical data at</i> T ≤ T _{max.}
Trägheitsmoment <i>Moment of inertia</i>		ca. 40 gcm ²	
Antriebsdrehmoment bei Betriebstemperatur <i>Driving torque at operating temperature</i>		ca. 1 Ncm	
Belastbarkeit der Welle <i>Load on shaft</i>	max.	axial 80 N radial 100 N	
Schwingungsfestigkeit <i>Vibration proof</i>		≤ 10 g ≈ 100 m/s ² (10 Hz ... 2 kHz) DIN IEC 68-2-6	
Schockfestigkeit <i>Shock proof</i>		≤ 100 g ≈ 1 000 m/s ² (1 ms) DIN IEC 68-2-27	
Temperaturbereich (Gehäuseoberfläche) <i>Temperature range (housing surface)</i>	T	-30 °C ... +85 °C	
Schutzart <i>Protection</i>		IP 55	IEC 34-5
Gewicht <i>Weight</i>		ca. 1,5 kg	

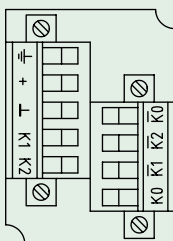




Paßfeder nach DIN 6885, BL.1
 Key accord. to DIN 6885, Pg.1

RAL 7021 anthrazit

Klemmkasten
 Terminal box



Zubehör:

Frequenz-Analog-Wandler
 HEAG 121 P

Opto-Koppler / Logik-Konverter
 HEAG 151 - HEAG 154

LWL-Übertrager
 HEAG 171 - HEAG 174

Kabel und Stecker
 HEK 8

Schutz vor Wellenströmen
 bietet die isolierte
HÜBNER-Kupplung K 35.

Accessories:

Frequency-analogue converter
 HEAG 121 P

Opto coupler / logic converters
 HEAG 151 - HEAG 154

Fiber optic links
 HEAG 171 - HEAG 174

Cable and plug
 HEK 8

For protection against shaft
 eddy currents use the isolated
HÜBNER coupling K35.